



BÁNH XE CHỐNG TĨNH ĐIỆN TRỤC TRƠN CAO SU PERFORMA COLSON

Khóa kẹp bằng nhựa an toàn cho người sử dụng

Kiểu lắp trục trơn có chốt bung - Kích thước trục lắp Ø22 * 56mm

Ồ bi hai dãy xoay nhẹ, có ron cao su che kín vòng bi

Càng thép mạ kẽm để chống rỉ sét và ăn mòn

Vật liệu bánh xe cao su Performa chống tĩnh điện đạt tiêu chuẩn FF-C-88C của Hoa Kỳ - điện trở trung bình nhỏ hơn 250,000 ohms. Bánh xe lăn êm, nhẹ, không để vết trên sàn

Sử dụng ổ bi lăn êm, nhẹ và không ồn

Trục được tôi cứng và đai ốc chống tháo

banhxecolson.com
Call : 0909 250 794

colson

ỨNG DỤNG



Phòng sạch bệnh viện



Nhà máy sản xuất linh kiện điện tử



Nhà máy sản xuất phụ tùng in ấn



Phòng thí nghiệm



Dược phẩm

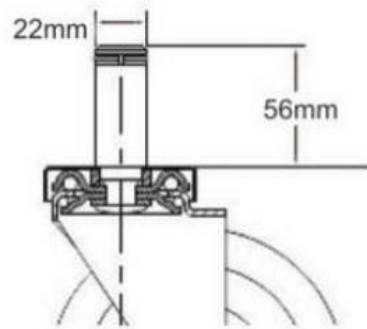


Thiết bị linh kiện máy tính

BÁNH XE CHỐNG TỈNH ĐIỆN TRỰC TRƠN CAO SU PERFORMA COLSON

Đặt tính :

- Dễ lăn, lăn êm
- Bảo vệ mặt nền
- Chịu mài mòn, va đập
- Chịu ẩm, hóa chất.
- Không để vết trên sàn.



Lắp trực trơn
Kích thước trực trơn

THÔNG SỐ KỸ THUẬT :

	colson									
	MODEL	mm	mm	kg	FF-C-88C 0.25 * 10 ⁵ Ω Điện trở dẫn điện	mm	mm	mm	mm	
	367A125ZLD_GS_2-5-445C	125	32	114	Cao su	Ó Bi	Ø22	56	157	103
	colson	colson	banhxecolson.com							
	367H125ZLD_GS_2-5-445C	125	32	114	Cao su	Ó Bi	Ø22	56	157	103



ĐẠT YÊU CẦU CỦA TIÊU CHUẨN LIÊN BANG HOA KỲ FF-C-88C – ĐIỆN TRỞ DẪN ĐIỆN TRUNG BÌNH PHẢI NHỎ HƠN 250,000 Ohms (0.25*10⁵ Ω)

BÁNH XE COLSON - NHÀ SẢN XUẤT BÁNH XE ĐẦY HÀNG ĐẦU CỦA MỸ

Hotline : **0909 250 794** - Email : nghia.huynh@colsonvietnam.com.vn
Website : <https://banhxecolson.com/>