



7 Series Loại lắp tấm Impak - Xoay/ Cố định

BÁNH XE THÉP RỀN TẢI NẶNG TỪ 1,800KG ĐẾN 2,025KG/ 1 BÁNH – 7 SERIES

Tấm lắp dày : 9.5mm - lỗ lắp Boulon : 14.2mm

Sử dụng ổ đũa chịu tải nặng lăn trên bạc lót được tôi cứng giúp tăng độ bền

Ồ bi hai dãy kiểu Impak che kín ngăn bụi, xoay nhẹ, có lắp vú tra mỡ

Càng thép mạ kẽm để dày 9,5mm được hàn tự động chống rỉ sét và ăn mòn

Trục được tôi cứng và đai ốc chống tháo, có vú tra mỡ ổ đũa

Vật liệu Bánh xe Thép rèn có màu xanh chịu tải nặng, có kết cấu rất bền, chịu được mài mòn cao và các va đập mạnh và không nên dùng khi cần hạn chế tiếng ồn

**banhxecolson.com
Call : 0909 250 794**

colson®

ỨNG DỤNG



Nhà máy sản xuất ô tô



Nhà máy tôn thép



Nhà máy đóng tàu



Cầu trục di động



Sân bay



Nhà di động

Hotline : **0909 250 794** - Email : nghia.huynh@colsonvietnam.com.vn

Website : <https://banhxecolson.com/>

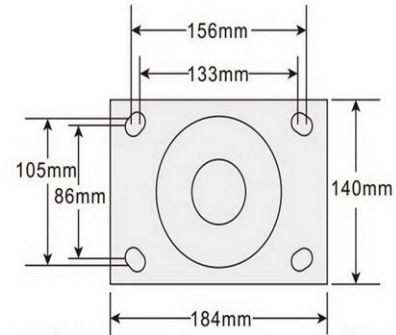


7 Series Loại lắp tấm Impak - Xoay/ Cố định



Đặc tính :

- Chịu tải trọng nặng
- Không bảo vệ mặt nền
- Chịu mài mòn, va đập
- Chịu ẩm, hóa chất.



Kích thước tấm lắp

THÔNG SỐ KỸ THUẬT :



colson
banhxecolson.com



| MODEL | mm | mm | kg | | | mm | mm | mm | mm | mm | mm |
|--|-----|----|-------|----------|-------|-----|-----|---------|----------------|------|----|
|  7-6678-269 | 150 | 64 | 1,800 | Thép Rèn | Ổ Đũa | 191 | 146 | 184x140 | 156-133x105-86 | 14.2 | |
| 7-8678-279 | 200 | 76 | 2,025 | Thép Rèn | Ổ Đũa | 257 | 157 | 184x140 | 156-133x105-86 | 14.2 | |
| 7-10678-279 | 250 | 76 | 2,025 | Thép Rèn | Ổ Đũa | 292 | 187 | 184x140 | 156-133x105-86 | 14.2 | |
| colson banhxecolson.com colson | | | | | | | | | | | |
|  7-6679-269 | 150 | 64 | 1,800 | Thép Rèn | Ổ Đũa | 191 | 146 | 184x140 | 156-133x105-86 | 14.2 | |
| 7-8679-279 | 200 | 76 | 2,025 | Thép Rèn | Ổ Đũa | 257 | 157 | 184x140 | 156-133x105-86 | 14.2 | |
| 7-10679-279 | 250 | 76 | 2,025 | Thép Rèn | Ổ Đũa | 292 | 187 | 184x140 | 156-133x105-86 | 14.2 | |
| colson Call : 0909 250 794 | | | | | | | | | | | |
|  7-6679-269BRK1 | 150 | 64 | 1,800 | Thép Rèn | Ổ Đũa | 191 | 146 | 184x140 | 156-133x105-86 | 14.2 | |
| 7-8679-279BRK1 | 200 | 76 | 2,025 | Thép Rèn | Ổ Đũa | 257 | 157 | 184x140 | 156-133x105-86 | 14.2 | |
| 7-10679-279BRK1 | 250 | 76 | 2,025 | Thép Rèn | Ổ Đũa | 292 | 187 | 184x140 | 156-133x105-86 | 14.2 | |

HỆ THỐNG TIÊU CHUẨN CHẤT LƯỢNG CỦA ICWM (Hiệp hội các hãng sản xuất bánh xe đẩy của Hoa Kỳ)

BÁNH XE COLSON - NHÀ SẢN XUẤT BÁNH XE ĐẨY HÀNG ĐẦU CỦA MỸ



Hotline : **0909 250 794** - Email : nghia.huynh@colsonvietnam.com.vn

Website : <https://banhxecolson.com/>