



6 Series Bánh xe Giảm sóc - SB Series

BÁNH XE ĐẦY CAO SU GIẢM SỐC CÓ Lò XO ĐIỀU CHỈNH ĐƯỢC

Càng bánh xe có lò xo giảm sóc để điều chỉnh tăng giảm khi cần thiết

Tấm lắp dày : 6.5mm - lỗ lắp 14.2mm

Ô bi hai dãy xoay nhẹ, có vòng cao su đệm kín ngăn bụi và nước giúp tăng tuổi thọ vòng bi

Càng thép mạ kẽm để chống rỉ sét và ăn mòn

Trục được tôi cứng và đai ốc chống tháo. Bánh xe Sử dụng Ô Bi lăn nhẹ và không ồn

Vật liệu **Bánh xe Cao su lõi Gang chịu tải lớn êm, dễ xoay, có độ đàn hồi tốt, giúp giảm sóc, giảm chấn và giảm tiếng ồn khi di chuyển**

banhxecolson.com
Call : 0909 250 794

colson

ỨNG DỤNG



Nhà máy công nghiệp nặng



Bánh xe cho Robot tự hành



Xe kéo hàng trong nhà máy



Xe trung chuyển vật tư



Nhà máy sản xuất kính



Nhà máy gốm sứ

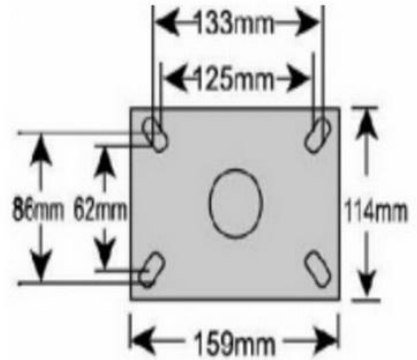


6 Series Bánh xe Giảm sóc - SB Series



Đặt tính :

- Lò xo tăng chỉnh được
- Bảo vệ mặt nền
- Có độ đàn hồi tốt
- Giảm sóc và giảm chấn.

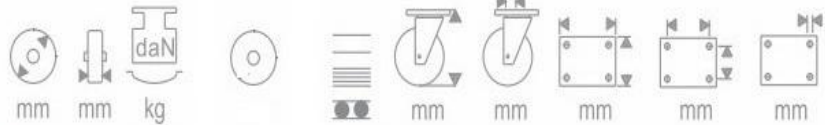



Kích thước tấm lắp

THÔNG SỐ KỸ THUẬT :



colson
banhxecolson.com



MODEL	mm	mm	kg			mm	mm	mm	mm	mm
 SB-6508-648	150	50	350	Cao su Lõi Gang	Ổ Bi	212	122	159x114	125-133x62-86	14.2
 SB-8508-648	200	50	400	Cao su Lõi Gang	Ổ Bi	262	147	159x114	125-133x62-86	14.2
colson banhxecolson.com colson										
 SB-6509-648	150	50	350	Cao su Lõi Gang	Ổ Bi	212	122	159x114	125-133x62-86	14.2
 SB-8509-648	200	50	400	Cao su Lõi Gang	Ổ Bi	262	147	159x114	125-133x62-86	14.2
colson Call : 0909 250 794										
 SB-6509-648BRK1	150	50	350	Cao su Lõi Gang	Ổ Bi	212	122	159x114	125-133x62-86	14.2
 SB-8509-648BRK1	200	50	400	Cao su Lõi Gang	Ổ Bi	262	147	159x114	125-133x62-86	14.2

HỆ THỐNG TIÊU CHUẨN CHẤT LƯỢNG CỦA ICWM (Hiệp hội các hãng sản xuất bánh xe đẩy của Hoa Kỳ)

BÁNH XE COLSON - NHÀ SẢN XUẤT BÁNH XE ĐẨY HÀNG ĐẦU CỦA MỸ

Hotline : **0909 250 794** - Email : nghia.huynh@colsonvietnam.com.vn

Website : <https://banhxecolson.com/>