



## 6 Series Bánh xe Giảm sóc - SB Series

### BÁNH XE ĐẦY PU GIẢM SỐC CÓ LÒ XO ĐIỀU CHỈNH ĐƯỢC



### ỨNG DỤNG



Nhà máy công nghiệp nặng



Bánh xe cho Robot tự hành



Xe kéo hàng trong nhà máy



Xe trung chuyển vật tư



Nhà máy sản xuất kính



Nhà máy gốm sứ

Hotline : 0909 250 794 - Email : [nghia.huynh@colsonvietnam.com.vn](mailto:nghia.huynh@colsonvietnam.com.vn)

Website : <https://banhxecolson.com/>

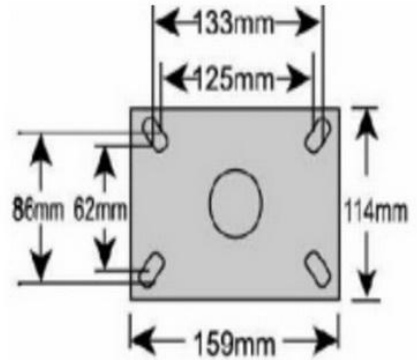


## 6 Series Bánh xe Giảm sóc - SB Series



### Đặt tính :

- Lò xo tăng chỉnh được
- Bảo vệ mặt nền
- Chịu dầu mỡ, hóa chất
- Giảm sóc và giảm chấn.



Kích thước tấm lắp

### THÔNG SỐ KỸ THUẬT :

MODEL	mm		kg	mm		mm		mm		mm		daN
	mm	mm	kg	mm	mm	mm	mm	mm	mm	mm		
SB-6508-948	150	50	450	PU lõi Gang	Ô Bi	212	122	159x114	125-133x62-86	14.2		
SB-8508-948	200	50	500	PU lõi Gang	Ô Bi	262	147	159x114	125-133x62-86	14.2		
<i>colson</i> <a href="http://banhxecolson.com">banhxecolson.com</a> <i>colson</i>												
SB-6509-948	150	50	450	PU lõi Gang	Ô Bi	212	122	159x114	125-133x62-86	14.2		
SB-8509-948	200	50	500	PU lõi Gang	Ô Bi	262	147	159x114	125-133x62-86	14.2		
<i>colson</i> <b>Call : 0909 250 794</b>												
SB-6509-948BRK1	150	50	450	PU lõi Gang	Ô Bi	212	122	159x114	125-133x62-86	14.2		
SB-8509-948BRK1	200	50	500	PU lõi Gang	Ô Bi	262	147	159x114	125-133x62-86	14.2		

**HỆ THỐNG TIÊU CHUẨN CHẤT LƯỢNG CỦA ICWM ( Hiệp hội các hãng sản xuất bánh xe đẩy của Hoa Kỳ )**

**BÁNH XE COLSON - NHÀ SẢN XUẤT BÁNH XE ĐẦY HÀNG ĐẦU CỦA MỸ**



Hotline : **0909 250 794** - Email : [nghia.huynh@colsonvietnam.com.vn](mailto:nghia.huynh@colsonvietnam.com.vn)

Website : <https://banhxecolson.com/>