



## 7 Series Loại lắp tấm Impak - Xoay/ Cố định

**BÁNH XE PU LỖI NHÔM CHỊU TẢI TỪ 1,035KG ĐẾN 1,575KG/ 1 BÁNH – 7 SERIES**

**Tấm lắp dày : 9.5mm - lỗ lắp Boulon : 14.2mm**

**Sử dụng ổ đũa chịu tải nặng làm trên bạc lót được tôi cứng giúp tăng độ bền**

**Ô bi hai dãy kiểu Impak che kín ngăn bụi, xoay nhẹ, có lắp vú tra mỡ**

**Càng thép mạ kẽm để dày 9,5mm được hàn tự động chống rỉ sét và ăn mòn**

**Trục được tôi cứng và đai ốc chống tháo, có vú tra mỡ ổ đũa**

**BAO HÀNH 12 THÁNG**

**Vật liệu Polyurethane (PU) được ép phun gắn chặt với lõi nhôm chịu va đập, các loại dầu mỡ, hóa chất, nước, dung môi và acid và không tạo vết trên sàn. Dùng phổ biến, phù hợp cho mọi ứng dụng**

**banhxecolson.com  
Call : 0909 250 794**

**colson®**

### ỨNG DỤNG



Nhà máy sản xuất ô tô



Nhà máy tôn thép



Nhà máy đóng tàu



Cầu trục di động



Sân bay



Nhà di động

Hotline : **0909 250 794** - Email : [nghia.huynh@colsonvietnam.com.vn](mailto:nghia.huynh@colsonvietnam.com.vn)

Website : <https://banhxecolson.com/>



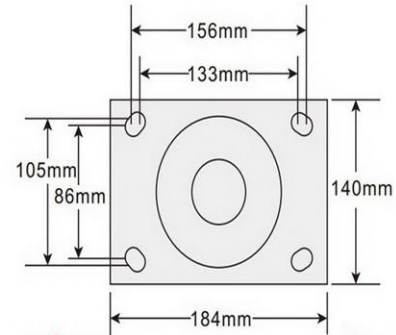


## 7 Series Loại lắp tấm Impak - Xoay/ Cố định



### Đặc tính :

- Lăn nhẹ và êm
- Bảo vệ mặt nền
- Chịu mài mòn, va đập
- Chịu ẩm, hóa chất.



Kích thước tấm lắp



### THÔNG SỐ KỸ THUẬT :



colson  
banhxecolson.com



#### MODEL

	<b>7-8678-979</b>	200	76	1,125	PU Lõi Nhôm	Ổ Đũa	257	157	184x140	156-133x105-86	14.2
	<b>7-10678-959</b>	250	64	1,035	PU Lõi Nhôm	Ổ Đũa	292	187	184x140	156-133x105-86	14.2
	<b>7-10678-979</b>	250	76	1,350	PU Lõi Nhôm	Ổ Đũa	292	187	184x140	156-133x105-86	14.2
	<b>7-12678-979</b>	300	76	1,575	PU Lõi Nhôm	Ổ Đũa	343	225	184x140	156-133x105-86	14.2
	<b>7-8679-979</b>	200	76	1,125	PU Lõi Nhôm	Ổ Đũa	257	157	184x140	156-133x105-86	14.2
	<b>7-10679-959</b>	250	64	1,035	PU Lõi Nhôm	Ổ Đũa	292	187	184x140	156-133x105-86	14.2
	<b>7-10679-979</b>	250	76	1,350	PU Lõi Nhôm	Ổ Đũa	292	187	184x140	156-133x105-86	14.2
	<b>7-12679-979</b>	300	76	1,575	PU Lõi Nhôm	Ổ Đũa	343	225	184x140	156-133x105-86	14.2
	<b>7-8679-979BRK1</b>	200	76	1,125	PU Lõi Nhôm	Ổ Đũa	257	240	184x140	156-133x105-86	14.2
	<b>7-10679-959BRK1</b>	250	64	1,035	PU Lõi Nhôm	Ổ Đũa	292	277	184x140	156-133x105-86	14.2
	<b>7-10679-979BRK1</b>	250	76	1,350	PU Lõi Nhôm	Ổ Đũa	292	277	184x140	156-133x105-86	14.2
	<b>7-12679-979BRK1</b>	300	76	1,575	PU Lõi Nhôm	Ổ Đũa	343	350	184x140	156-133x105-86	14.2

**HỆ THỐNG TIÊU CHUẨN CHẤT LƯỢNG CỦA ICWM ( Hiệp hội các hãng sản xuất bánh xe đẩy của Hoa Kỳ )**

**BÁNH XE COLSON - NHÀ SẢN XUẤT BÁNH XE ĐẦY HÀNG ĐẦU CỦA MỸ**



Hotline : **0909 250 794** - Email : [nghia.huynh@colsonvietnam.com.vn](mailto:nghia.huynh@colsonvietnam.com.vn)

Website : <https://banhxecolson.com/>