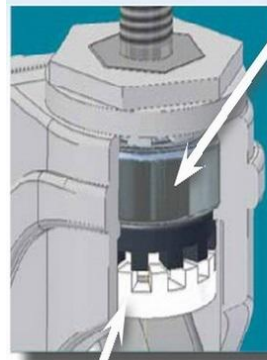




# STO Càng Nylon lắp trực trơn xoay & xoay khóa



Ổ bi chính xác có đệm kín được chèn đúc vào rãnh cụm xoay giúp bánh xe xoay nhẹ, êm và không ồn như các bánh xe đẩy sử dụng ổ bi chà. Dùng rất phù hợp những nơi cần yên tĩnh như bệnh viện, nhà hàng, khách sạn, phòng thí nghiệm... và không cần bảo trì

**colson**

HOTLINE : 0909 250 794

Hệ thống khóa kép được thiết kế nằm sâu bên trong cụm xoay bánh xe đẩy

Càng bánh xe bằng Nylon gia cường sợi thủy tinh, tăng độ bền và khả năng chịu lực.



Bánh xe sử dụng ổ bi có đệm kín lăn êm, nhẹ, yên tĩnh và không cần bảo trì.

Ổ bi chính xác có đệm kín ở cụm xoay giúp bánh xe xoay nhẹ, êm và không cần bảo trì

Nắp che đai ốc và trực ngăn bụi bám



[banhxecolson.com](http://banhxecolson.com)

**colson**

HOTLINE : 0909 250 794

Nắp che bụi hai bên bánh xe ngăn dây chỉ, sợi vải, bụi bám giúp bảo vệ bánh xe

Bánh xe cao su Performa chịu được độ ẩm, hóa chất, nước, hơi nước, không để vết đen trên sàn



## ỨNG DỤNG

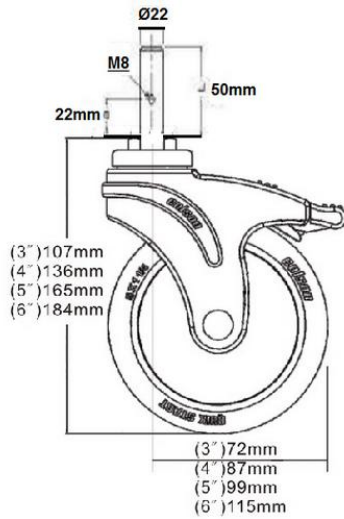


Hotline : 0909 250 794 - Email : [nghia.huynh@colsonvietnam.com.vn](mailto:nghia.huynh@colsonvietnam.com.vn)

Website : <https://banhxecolson.com/>



# STO Càng Nylon lắp trực trơn xoay & xoay khóa



## Đặc tính :

- Lăn êm, nhẹ, không để vết trên sàn.
- Ổ bi chính xác có đệm kín giúp bánh xe xoay nhẹ, êm và không cần bảo trì.
- Càng bánh xe bằng nhựa Nylon gia cường sợi thủy tinh giúp tăng độ bền và khả năng chịu lực.
- Nắp che bụi hai bên bánh xe giúp ngăn bụi và nước bám vào ổ bi.
- Đặt biệt cụm xoay 360 độ lắp bạc đạn xoay nhẹ và êm, không ồn.

## Trục lắp :

- Trục trơn : Ø22 \* 50mm

## ỨNG DỤNG :

- Dùng phù hợp cho trang thiết bị bệnh viện như : giường bệnh, xe đẩy tiêm thuốc, xe đẩy y tế, giường cấp cứu... chịu được hầu hết các hóa chất tẩy rửa.



MODEL	mm	mm	kg			mm	mm	mm	mm
STO-3854-448RS	75	32	70	Cao su	Ổ Bi	Ø22	50	107	72
STO-4854-448RS	100	32	80	Cao su	Ổ Bi	Ø22	50	136	87
STO-5854-448RS	125	32	100	Cao su	Ổ Bi	Ø22	50	165	99
STO-6854-448RS	150	32	100	Cao su	Ổ Bi	Ø22	50	184	115

colson

[banhxecolson.com](http://banhxecolson.com)

colson



STO-3854-448BRK4RS	75	32	70	Cao su	Ổ Bi	Ø22	50	107	72
STO-4854-448BRK4RS	100	32	80	Cao su	Ổ Bi	Ø22	50	136	87
STO-5854-448BRK4RS	125	32	100	Cao su	Ổ Bi	Ø22	50	165	99
STO-6854-448BRK4RS	150	32	100	Cao su	Ổ Bi	Ø22	50	184	115

colson

Call : 0909 250 794

**KHÔNG ĐỂ VẾT TRÊN SÀN**

**LĂN NHANH**

**LĂN ÊM**

**KHÔNG CẦN BẢO TRÌ**

**BÁNH XE COLSON NHÀ SẢN XUẤT BÁNH XE ĐẨY HÀNG ĐẦU CỦA MỸ**



Hotline : **0909 250 794** - Email : [nghia.huynh@colsonvietnam.com.vn](mailto:nghia.huynh@colsonvietnam.com.vn)

Website : <https://banhxecolson.com/>