



6 Series Loại tấm lắp - Xoay/ Cố định

BÁNH XE PU LỖI NHÔM CHỊU LỰC TỪ 540KG ĐẾN 680KG/ 1 BÁNH – 6 SERIES

Tấm lắp dày : 6.4mm -
lỗ lắp Boulon : 14.2mm

Sử dụng ổ đĩa chịu tải nặng làm trên bạc lót được tôi cứng giúp tăng độ bền

Ổ bi hai dãy xoay nhẹ được che kín, có lắp vú tra mỡ

BAO HÀNH **12** THÁNG

Càng thép mạ kẽm chất lượng cao chống rỉ sét và ăn mòn, mỗi hàn tự động

Vật liệu Polyurethane (PU) được ép phun gắn chặt với lõi nhôm chịu va đập, các loại dầu mỡ, hóa chất, nước, dung môi và acid và không tạo vết trên sàn. Dùng phổ biến, phù hợp cho mọi ứng dụng

Khóa bánh xe chống trượt hiệu quả hơn loại khóa bên

Trục được tôi cứng và đai ốc chống tháo, có vú tra mỡ ổ đĩa

banhxecolson.com
Call : 0909 250 794

colson
GROUP USA

0909 250 794

ỨNG DỤNG



Nhà máy sản xuất ô tô



Nhà máy tôn thép



Nhà máy đóng tàu



Cầu trục di động



Sân bay



Nhà di động

Hotline : **0909 250 794** - Email : nghia.huynh@colsonvietnam.com.vn

Website : <https://banhxecolson.com/>

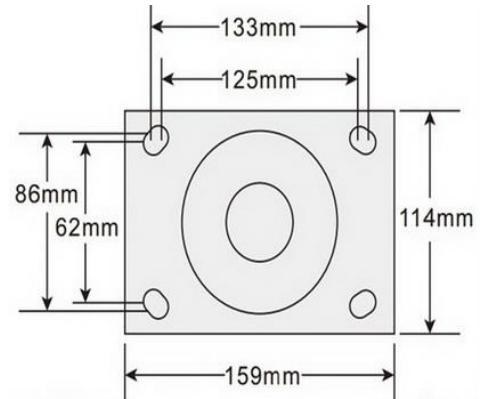


6 Series Loại tám lắp - Xoay/ Cố định



Đặc tính :

- Lăn nhẹ và êm
- Bảo vệ mặt nền
- Chịu mài mòn, va đập
- Chịu ẩm, hóa chất.



Kích thước tám lắp

THÔNG SỐ KỸ THUẬT :

MODEL	mm	mm	kg		mm	mm	mm	mm	mm	mm
6-6278-939	150	51	540	PU Lõi Nhôm	Ô Đũa	191	119	159x114	133-125x86-62	14.2
6-8278-939	200	51	680	PU Lõi Nhôm	Ô Đũa	257	165	159x114	133-125x86-62	14.2
<i>colson</i> banhxecolson.com <i>colson</i>										
6-6279-939	150	51	540	PU Lõi Nhôm	Ô Đũa	191	119	159x114	133-125x86-62	14.2
6-8279-939	200	51	680	PU Lõi Nhôm	Ô Đũa	257	165	159x114	133-125x86-62	14.2
<i>colson</i> Call : 0909 250 794										
6-6279-939BRK1	150	51	540	PU Lõi Nhôm	Ô Đũa	191	195	159x114	133-125x86-62	14.2
6-8279-939BRK1	200	51	680	PU Lõi Nhôm	Ô Đũa	257	226	159x114	133-125x86-62	14.2

HỆ THỐNG TIÊU CHUẨN CHẤT LƯỢNG CỦA ICWM (Hiệp hội các hãng sản xuất bánh xe đẩy của Hoa Kỳ)

BÁNH XE COLSON - NHÀ SẢN XUẤT BÁNH XE ĐẨY HÀNG ĐẦU CỦA MỸ



Hotline : **0909 250 794** - Email : nghia.huynh@colsonvietnam.com.vn

Website : <https://banhxecolson.com/>